

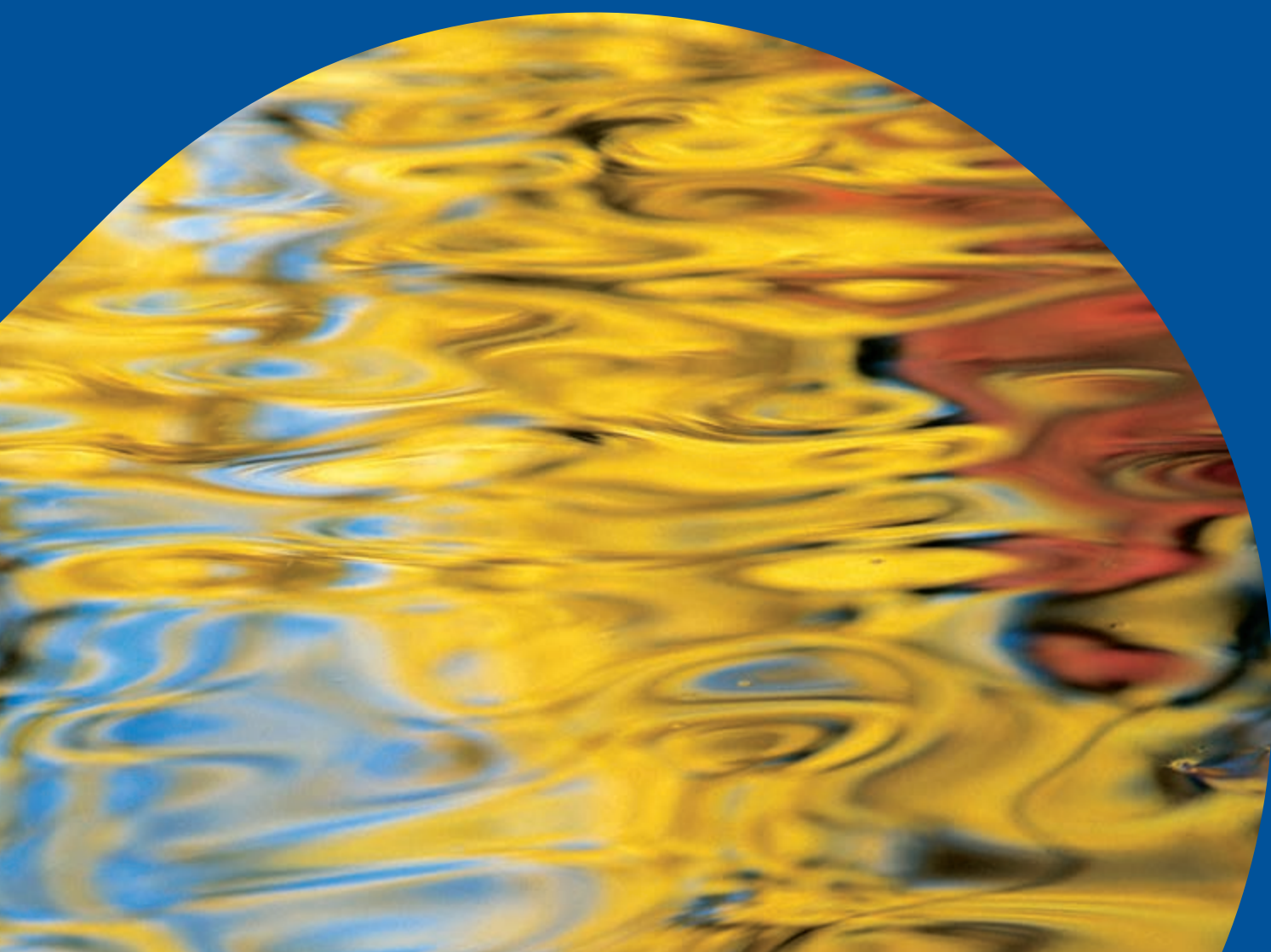


vonRoll hydro



Potrubí z tvárné litiny – kanalizace

Potrubie z tvárnej liatiny – kanalizácia

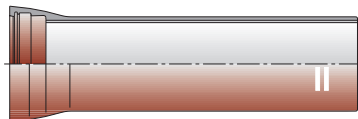


- odolné spoje proti prorůstání kořenů
- dlouhá životnost
- odolné vysokému dopravnímu zatížení
- ucelený program tvarovek
- vhodné pro gravitační i tlakové systémy

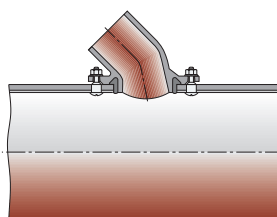
Kanalizační potrubí a tvarovky z tvárné litiny

PRO GRAVITAČNÍ I TLAKOVÉ SYSTÉMY

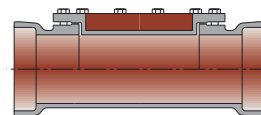
trouby z tvárné litiny



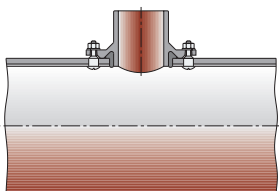
navrtávací sedlový kus



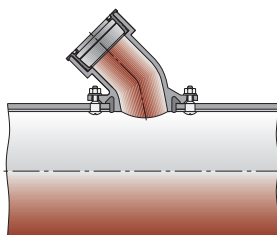
trubní čistící kus s hrdly



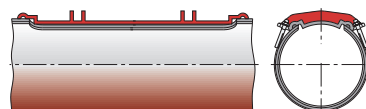
navrtávací sedlový kus



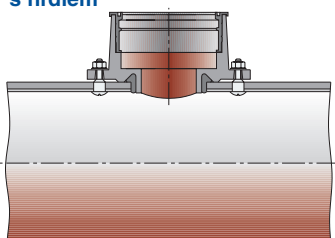
navrtávací sedlový kus



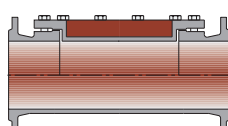
trubní čistící víko



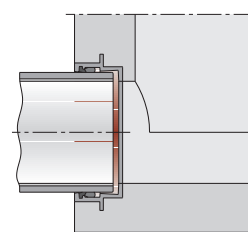
navrtávací sedlový kus s hrdlem



trubní čistící kus s přírubami



šachtový napojovací kus



Spolehlivé odvádění odpadních vod

Odpadní vody musí být spolehlivě dopraveny k místu jejich čištění. Toto Vám zaručují kanalizační trouby z tvárné litiny.

Proč jsou odpadní trouby z tvárné litiny tak spolehlivé? Protože jsou těsné!

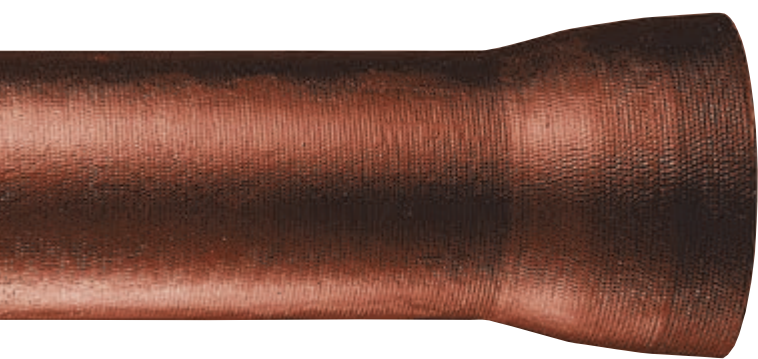
Do potrubí nesmí vnikat žádná podzemní balastní voda. Materiál a způsob těsnění vylučuje únik odpadních vod do zeminy a její kontaminaci. Kanalizační potrubí z tvárné litiny je schopno bez poškození přenést vysoká zatížení od dopravy i zemního tlaku.

Odpadní vody jsou agresivní. To není žádný problém pro trouby z tvárné litiny, protože mají vnitřní povrch bezpečně ochráněný vysoce odolnou maltou z hlinitanového cementu, odolnou proti působení biogenních kyselin. Také kyselá a síranová voda nemohou vnitřní povrch ani spoje trub ohrozit. V důsledku nanášení cementové malty na vnitřní povrch trub intenzivním odstředováním, dochází k její silné kompresi a z ní vyplývající vysoké odolnosti proti obrusu. Tato odolnost je využitelná např. u úseků s velkým spádem.

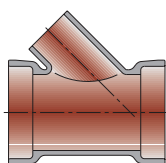
Když jde o spolehlivost Vašeho kanalizačního vedení, vsadte na tvárnou litinu!

Pro transport nejcennější tekutiny – pitné vody, je nejlepší použití trub z tvárné litiny, což bylo v minulosti již nesčetněkrát prokázáno.

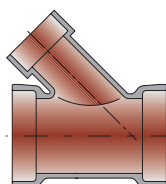
Výrobky společnosti Duktus – trouby a tvarovky z tvárné litiny lze použít jak pro výtlačná vedení tak i pro vedení s volnou hladinou. Společnost Duktus řeší všechny technické problémy spojené s vedením odpadních vod v projektech i na staveništi.



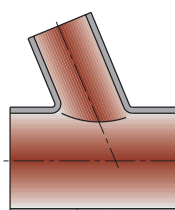
hrdlová tvarovka
s hladkou odbočkou



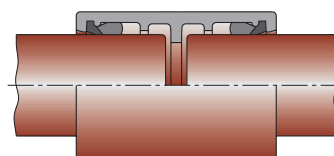
hrdlová tvarovka
s hrdlovou odbočkou



odbočka s hladkými konci



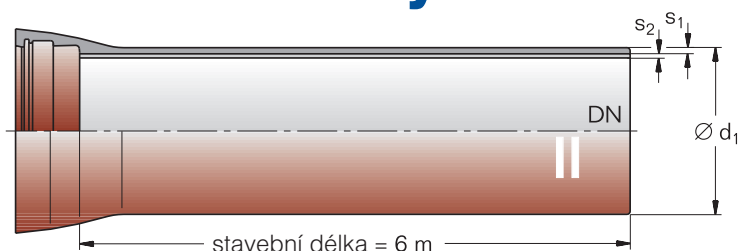
spojka Tyton



Kanalizační potrubí z tvárné litiny

PRO GRAVITAČNÍ I TLAKOVÉ SYSTÉMY

dle ČSN EN 598 2010
s těsněním Tyton dle DIN 28603
uvnitř: vyložení maltou z hlinitanového cementu (ZMA)
vně: žárové zinkování s ochranným nátěrem



DN	rozměry [mm]			PFA ¹⁾ [bar]	hmotnost [kg] ^{2) ~}	
	Ø d ₁	min. tl. litinové stěny s ₁	ZMA s ₂		1 m roury vč. podílu na hrdlo	1 roura stavební délky 6 m
80	98	3,5	4	40	14,8	88,5
100	118	3,5	4	40	18,1	109
125	144	3,5	4	40	22,5	135
150	170	3,5	4	40	26,5	160
200	222	3,6	4	40	35,5	212
250	274	3,7	4	38	44	265
300	326	4,0	4	35	56	334
350	378	4,3	5	32	72,5	433
400	429	4,6	5	30	86,5	517
500	532	5,2	5	28	118	705
600	635	5,8	5	26	153	917
700	738	7,6	6	29	198	1184
800	842	8,3	6	28	242	1453
900	945	9,0	6	27	291	1745
1000	1048	9,7	6	26	344	2063

¹⁾ PFA, povolený vnitřní tlak v barech

²⁾ včetně ZMA

Těsnění

Těsnění TYTON z NBR pryže. Těsnicí kroužky jsou označené žlutými body nebo pruhem.



SI 90

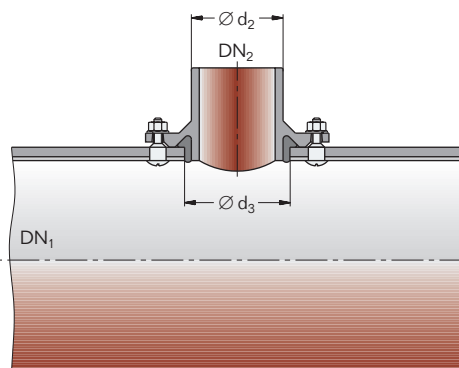
NAVRTÁVACÍ SEDLOVÝ KUS 90°

dle ČSN EN 598 2010

PEA 2,4 barů

vně i uvnitř povlak z epoxidové pryskyřice

vhodný pro hrdlové litinové trouby nebo kameninové trouby



DN ₁	DN ₂	rozměry [mm]			hmotnost [kg] ~	
		Ø d ₂		Ø d ₃ vrtání	litina	kamenina
		litina	kamenina			
250-300	150	170	186	172	9,1	10,0
300	200	222	242	232	15,3	16,4
350	200	-	242	232	-	15,8
400	200	222	242	232	14,1	15,3
400-600	150	170	186	172	7,2	8,4
500-600	200	222	242	232	13,2	14,4
700-800	200	222	242	232	12,6	13,8
700-1200	150	170	186	172	6,6	7,5
900-1200	200	222	242	232	13,0	15,0

SM 90

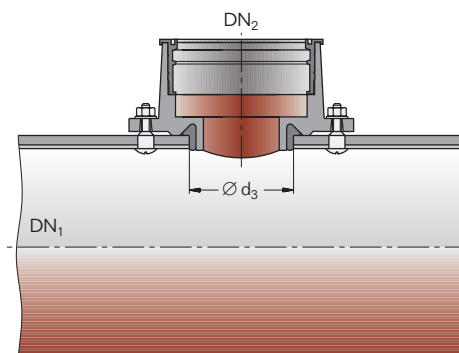
NAVRTÁVACÍ SEDLOVÝ KUS S HRDLEM 90°

dle ČSN EN 598 2010

PEA 2,4 barů

vně i uvnitř povlak z epoxidové pryskyřice

hrdlo je vhodné pro kameninové trouby (násovné hrdlo L)



DN ₁	DN ₂	rozměry [mm]		hmotnost [kg] ~
		vhodné pro násovný konec kameninových trub	Ø d ₃ vrtání	
250-300	150	186	172	10,3
350				9,8
400-600				9,3
700-1200				8,5

SI 45

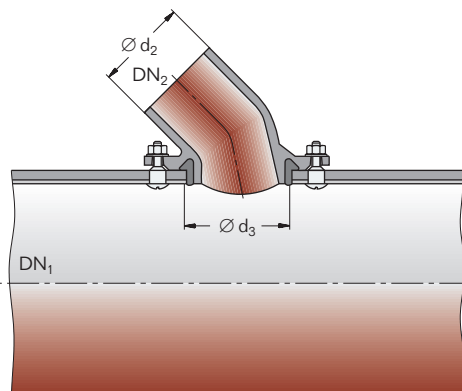
NAVRTÁVACÍ SEDLOVÝ KUS 45°

dle ČSN EN 598 2010

PEA 2,4 barů

vně i uvnitř povlak z epoxidové pryskyřice

násuvný konec se hodí pro hrdla odpadních trub z tvárné litiny



DN ₁	DN ₂	rozměry [mm]		hmotnost [kg] ~
		Ø d ₂ litina	Ø d ₃ vrtání	
250-300	150	170	172	14

SM 45

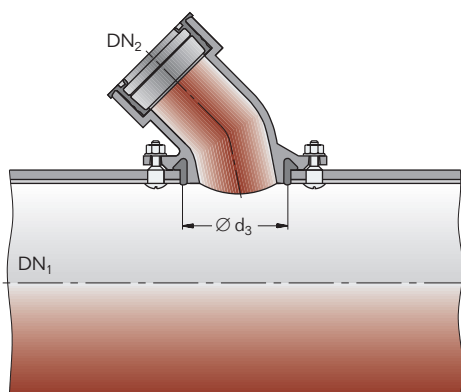
NAVRTÁVACÍ SEDLOVÝ KUS 45°

dle ČSN EN 598 2010

PEA 2,4 barů

vně i uvnitř povlak z epoxidové pryskyřice

hrdlo je vhodné pro kameninové trouby (násuvné hrdlo L)

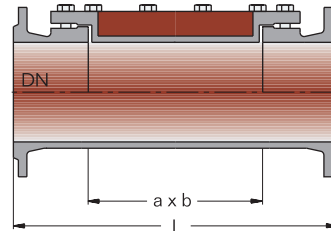


DN ₁	DN ₂	rozměry [mm]		hmotnost [kg] ~
		vhodné pro násuvný konec kameninových trub	Ø d ₃ vrtání	
250-300	150	186	172	16
350-400				

RRF

TRUBNÍ ČISTÍCÍ KUS S PŘÍRUBAMI

dle podnikové normy
přířubové spoje dle DIN 1092-2, PN 10
vně i uvnitř povlak z epoxidové pryskyřice

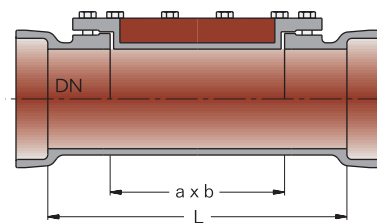


DN	rozměry [mm]			hmotnost [kg] ~
	L	a	b	
100	500	250	100	50
125	550	300	125	70
150	550	300	150	90
200	650	350	200	150
250	700	400	250	200
300	750	450	300	290
350	800	500	350	380
400	900	550	400	450
500	900	550	500	530

RRM

TRUBNÍ ČISTÍCÍ KUS S HRDLY

dle podnikové normy
PFA 10 barů
spoj TYTON dle DIN 28 603
vně i uvnitř povlak z epoxidové pryskyřice



DN	rozměry [mm]			úhel odklonění v hrdlu [°]	hmotnost [kg] ~
	L	a	b		
100	450	250	100	5	48
125	500	300	125		60
150	550	300	150		85
200	600	350	200		130
250	650	400	250		180
300	700	450	300		260
350	750	500	350	4	340
400	850	550	400		400
500	900	550	500	3	480

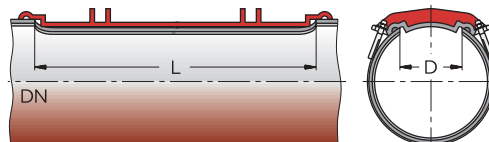
RD

TRUBNÍ ČISTÍCÍ VÍKO

dle ČSN EN 598 2010

PEA 2,4 barů

vně i uvnitř povlak z epoxidové pryskyřice
upínací třmen z pozinkované oceli



DN	rozměry [mm]		hmotnost [kg] ~
	Ø D vrtání	L	
150	107	359	7,5
200	142	394	9,2
250	172	622	17,0
300	212	662	20,0
400			18,0
500			17,8
600	290	640	28,5
700			29,5
800			30,0

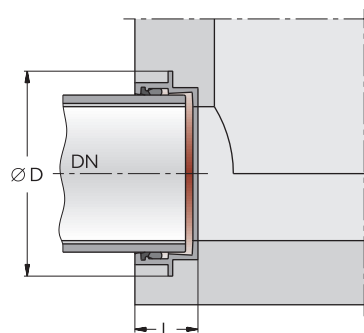
SCH

ŠACHTOVÝ NAPOJOVACÍ KUS

dle ČSN EN 598 2010

spoj TYTON dle DIN 28 603

uvnitř povlak z epoxidové pryskyřice, vně bez ochrany



DN	rozměry [mm]		úhel odklonění v hrdlu [°]	hmotnost [kg] ~
	Ø D	L		
150	260	100	5	6,0
200	310			7,5
250	360			9,5
300	415	110	4	12,0
350	465			14,5
400	520			16,0
500	635	120	3	19,5
600	730			28,0
700	845			54,0
800	950	160	57,0	
900	1050	175	76,0	
1000	1160	185	82,0	

MMI

HRDLOVÁ TVAROVKA S HLADKOU ODBOČKOU 45°

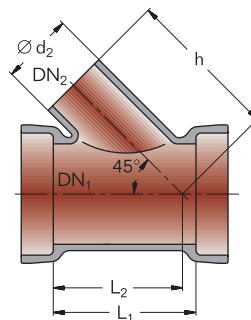
dle ČSN EN 598 2010

PEA 2,4 barů

spoj TYTON dle DIN 28 603

vně i uvnitř povlak z epoxidové pryskyřice

volný konec se hodí do hrdel kameninových trub



DN ₁	DN ₂	rozměry [mm]				úhel odklonění v hrdlu [°]	hmotnost [kg] ~
		Ø d ₂ STŽ	L ₁	L ₂	h		
200	150	186	370	310	400	5	35

MMM

HRDLOVÁ TVAROVKA S HRDLOVOU ODBOČKOU 45°

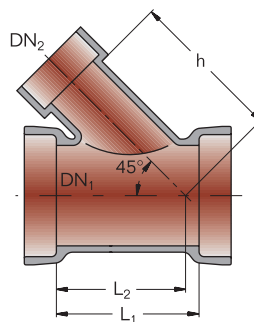
dle ČSN EN 598 2010

PEA 2,4 barů

spoj TYTON dle DIN 28 603

vně i uvnitř povlak z epoxidové pryskyřice

hrdlo je vhodné pro kameninové trouby (násuvné hrdlo L)

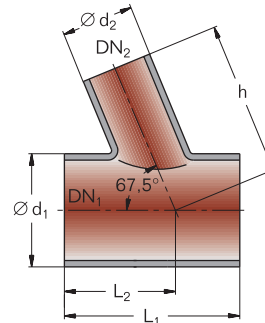


DN ₁	DN ₂	rozměry [mm]				úhel odklonění v hrdlu [°]	hmotnost [kg] ~
		Ø d ₂ STŽ	L ₁	L ₂	h		
200	150	186	370	310	400	5	38

ICI

ODBOČKA S HLADKÝMI KONCI 67°

dle ČSN EN 598 2010
PEA 2,4 barů
spoj TYTON dle DIN 28 603
vně i uvnitř povlak z epoxidové pryskyřice
násvuvný konec se hodí pro hrdla odpadních trub z tvárné litiny

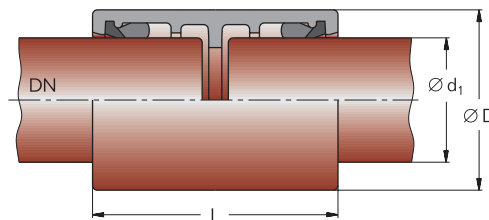


DN ₁	DN ₂	rozměry [mm]					hmotnost [kg] ~
		Ø d ₁	Ø d ₂	L ₁	L ₂	h	
200	150	222	170	568	326	310	26,0

MM

SPOJKA TYTON

dle ČSN EN 598 2010
PFA 6 barů *
spoj TYTON dle DIN 28 603
vně i uvnitř povlak z epoxidové pryskyřice



DN	rozměry [mm]			úhel odklonění v hrdlu [°]	hmotnost [kg] ~
	Ø d ₁	Ø D	L		
150	170	210	160	5	8,0
200	222	262	165		11,5
250	274	315	180		14,7
300	326	370	200		21,0
350	378	425	215	4	29,0
400	429	480	210		36,0
500	532	590	225	3	58,0
600	635	695	250		79,0
700	738	810	305		125,0

* vyšší tlaky na poptávku

Informace pro potrubí z tvárné litiny pro pitnou vodu získáte v našem katalogu:

DUKTUS

Systémy potrubí z tvárné litiny pro pitnou vodu
Potrubné systémy z tvárnej liatiny pre pitnú vodu



- Technologie podélně
jištěných spojů
- Vysoce kvalitní řešení
- Inovativní povrchové úpravy



vonRoll hydro



Kontakty

vonRoll hydro (cz) s.r.o.
pro Českou a Slovenskou republiku

Růžová 1386
252 19 Rudná
Česká republika
T +420 311 611 356
obchod@vonroll-hydro.world
www.duktus.cz
www.vonroll-hydro.world